

雷迅飞行

产品宣传册

UAV BROCHURE



无人机应用解决方案供应商

雷迅飞行（广州）技术有限公司
Raefly (Guangzhou) Technology Co., Ltd.



雷迅飞行（广州）技术有限公司

雷迅飞行（广州）技术有限公司是广州雷迅创新科技股份有限公司全资子公司，公司位于广州市南沙区，拥有获军方批准的45平方公里专用空域以及两千多平方的飞行基地，是经中国民航局授权、中国航空拥有者及驾驶员协会（AOPA）审定合格的无人机驾驶员培训机构。公司拥有专业的无人机技术团队，先后为2000多家无人机企业提供无人机调试与技术服务；在测绘、巡检、警用等无人机应用领域具有丰富的经验。致力于打造成为领先的PIX开源无人机应用解决方案供应商。



培训机构合格证

主营业务



无人机解决方案



无人机技术服务



无人机系统培训



民航无人机执照培训

行业经验



Raefly VT260支援广州疫情



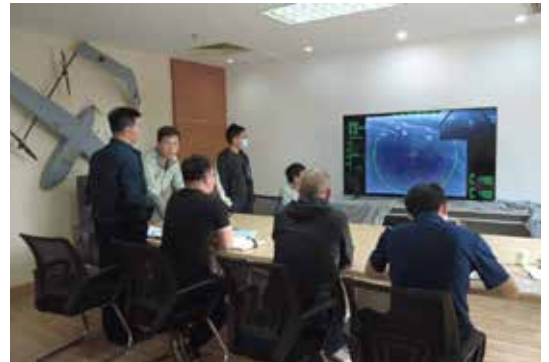
Raefly 客户批量订单



Raefly VT260 客户批量订单



Raefly VT370客户合影



为客户演示雷迅云系统



Raefly VT240某公海打私行动

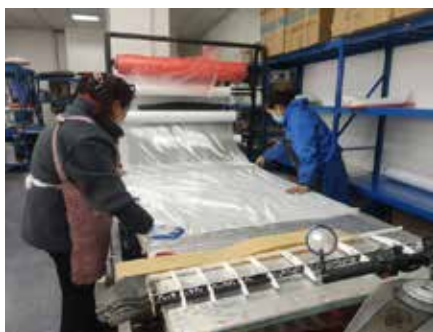


为客户提供氢能源无人机技术服务



为特警进行无人机系统培训

机壳产线



Raefly VT240

电动垂直起降无人机



Raefly VT240 是一款轻型电动垂直起降无人机（VTOL）。机身采用碳纤维与凯夫拉合成材料，具有重量轻，强度大等特点。机身采用流体设计，将空气动力学完美融合，飞行阻力小，续航时间长达 4 小时，续航里程可达 260km；机身采用分体式设计，可快速拆装，合理的折叠与收纳设计，让航空运输箱体积更小，让作业，运输更加便携

集成强大的 CUAV 自研飞行控制器及通信链路等新一代解决方案，支持异地起降、移动船舶起降、GPS 拒止、地形跟随、集群编队等功能；适用于航空测绘、广域巡查、缉毒缉私、河道巡查、消防治安、物资投送等应用领域。



产品特点

- ▶ 后推设计，效率高，不遮挡吊舱视野
- ▶ 机身采用流体设计，阻力小，续航达 4 小时，260km 续航里程
- ▶ 快装结构，方便作业与运输
- ▶ 支持异地起降、移动船舶起降、GPS 拒止、地形跟随、集群编队等功能
- ▶ 飞控采用 3 冗余 IMU，保障飞行安全
- ▶ 2kg 载重，支持双光热成像 + 单光相机 + 测绘相机 + 喊话器等



复合碳纤维机身



可折叠脚架



航空插头



后推电机



Raefly VT240 规格参数表

机身材质	碳纤维复合材料
飞机尺寸	翼展 2438mm 机身长 1250mm
最大飞行速度	30m/s
经济巡航速度	18m/s (65km/h)
失速速度	16m/s
续航能力	4 小时 (与起飞重量、电池容量、天气环境等因素相关, 以实际为准)
最大续航里程	260km
最大飞行高度	5000m
最大有效载荷	2kg
最大起飞重量	13.5kg
抗风能力	5 级 (巡航阶段 6 级)
起降方式	垂直起降
动力能源	电动
定位精度	单点定位: 1.5M RTK: 1CM+1PPM
飞行控制器	CUAV 系列飞行控制器
通信方式	WIFI/4G/5G/ 公用无线电
通信距离	10km/30km/50km/100km(可选)



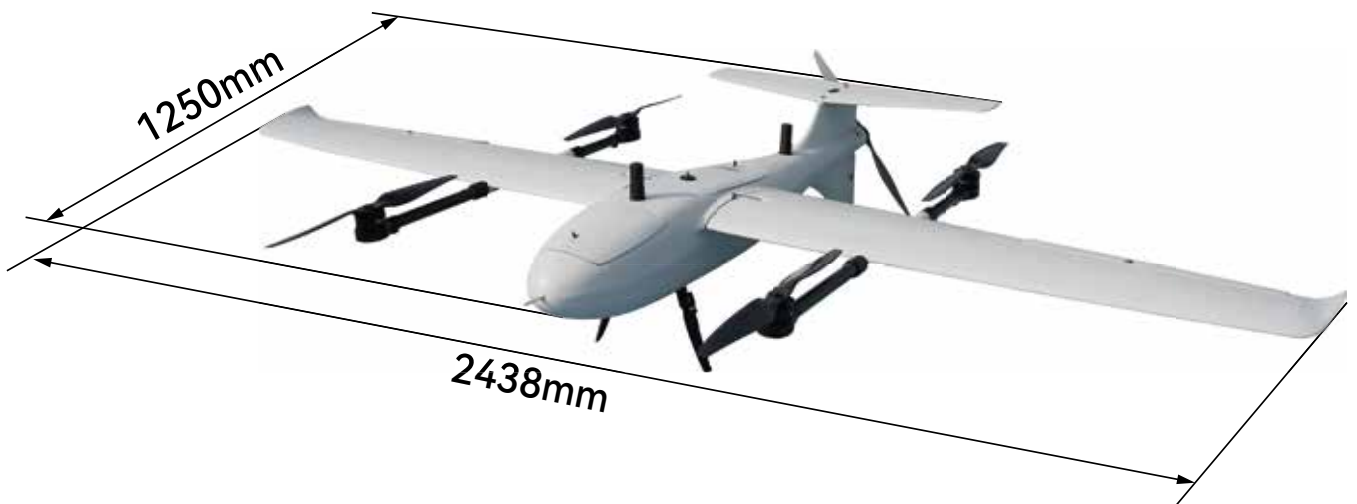
电调仓



飞机平尾



► 机身尺寸



超大载荷仓



双RTK 测向

Raefly VT260

电动垂直起降无人机



复合材料机身



230km续航里程



210min续航时间



自动回桨设计



超大舱体空间



2.5kg额外载重



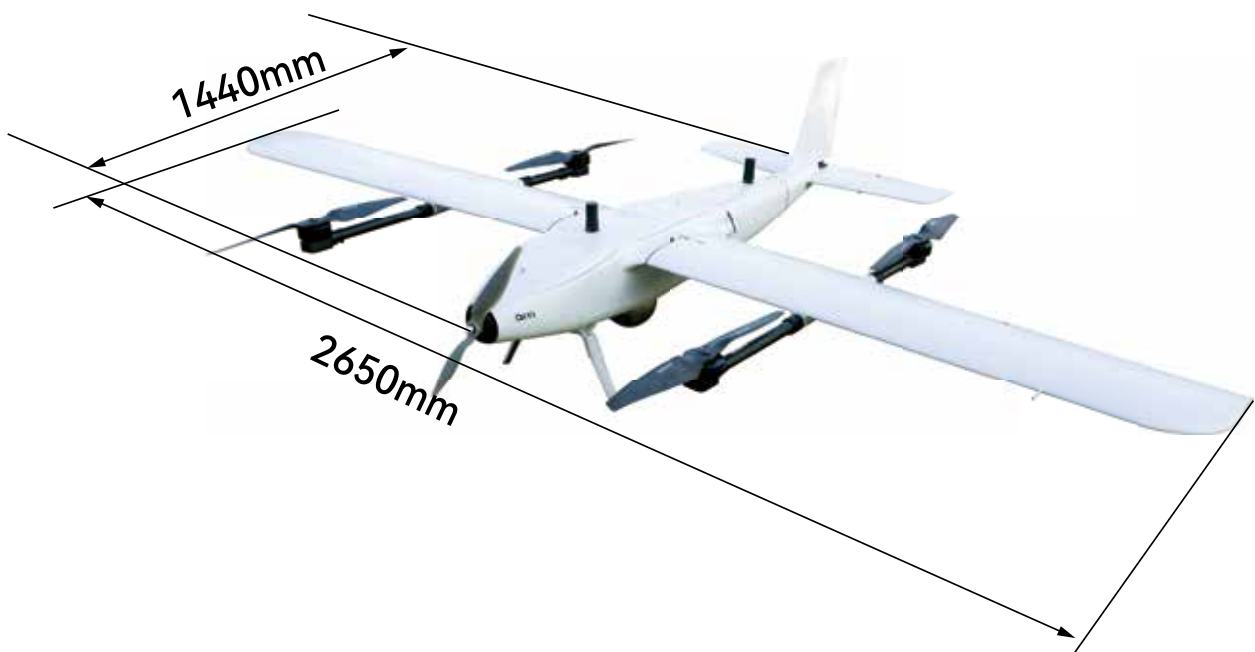
► 产品简介

Raefly VT260 是一款高性能的 12kg 级电动垂直起降固定翼；机身采用了高强度复合材料，飞行平稳；整机整体采用流体设计，将空气动力学完美融合，飞行阻力小，稳定性强。超大舱体空间，高达 230km 续航里程；满足绝大多数应用场景的需要



复合碳纤维机身

► 机身尺寸





Raefly VT260 规格参数

机身材质	碳纤维复合材料
飞机翼展	2650mm
机身长度	1440mm
最大飞行速度	30m/s
失速速度	16m/s (13kg)
续航能力	12S 30000mAh 电池: 210 分钟 12S 22000mAh 电池: 160 分钟
最大续航里程	230km (12S 30000mAh 电池)
最大飞行高度	5000m
最大有效载荷	2.5kg
最大起飞重量	13.5kg
载荷舱尺寸	300mm×180mm×150mm
抗风能力	多旋翼 (垂直起降阶段) 5 级 / 固定翼 6 级
起降方式	垂起起降
动力能源	电动
拆装方式	免工具拆装



飞机垂尾



快拆式卡扣



自动回桨电机

Raefly VT370

油电混动垂直起降无人机



串列翼设计



油电混动



10小时续航时间



快拆设计



自研飞控



复合材料机身



8kg载重



定制减震床



产品介绍

Raefly VT370 是一款 35kg 级油电混合动力串列翼垂直起降固定翼无人机。创新性的大展弦比串列翼设计，大大降低了机翼诱导阻力，大幅提升巡航状态升阻比，提高巡航效率。相较于常规构型，串列翼构型在同速度同重量下，具备更低的巡航阻力及每小时油耗，可实现长达 10 小时续航。

集成 CUAV 针对油动无人机研发的飞行控制器使其具有更卓越的稳定性能和更强大的功能（异地起降 / GPS 拒止 / 移动船舶起降 / 集群编队等）；能够轻松胜任更复杂的应用环境及抗干扰能力；搭配 LBA 系列远距离链路（50KM/100KM）系统，让无人机飞的更远，看的更远。



双缸汽油发动机



大扭矩电机

产品特点

- ▶ 串列翼设计，提升升阻比
- ▶ 油电混合动力，续航长达 10 小时
- ▶ ADIS 传感器 + 定制外部减震床
- ▶ 支持异地起降、移动船舶起降、GPS 拒止、地形跟随、集群编队等功能
- ▶ 飞控采用 3 冗余 IMU，保障飞行安全
- ▶ 快装结构，方便作业与运输
- ▶ 8kg 载重，支持异地起降功能、轻松应对物资转运



Raefly VT370 规格参数表

布局形式	串列翼 / 鸭翼
动力形式	油动
起飞重量	35kg
最大载荷	15kg (含油)
续航时间	10 小时 (8kg 载荷, 10L 油箱)
抗风等级	起降 6 级、飞行 6 级
翼展	前 2820mm/ 后 3744mm
全长	2022mm
高度	696mm
宽度	470mm
载荷仓尺寸 1	240*240*200mm
载荷仓尺寸 2	160*200*120mm
运输箱尺寸	2130*750*630mm (含轮)
发动机	双缸汽油发动机
油箱容量	6-10L
巡航速度	24-40m/s
最大爬升率	4m/s (固定翼)
实用海拔	5000m
使用温度	-20°C -50°C



自研飞控+ 定制减震床



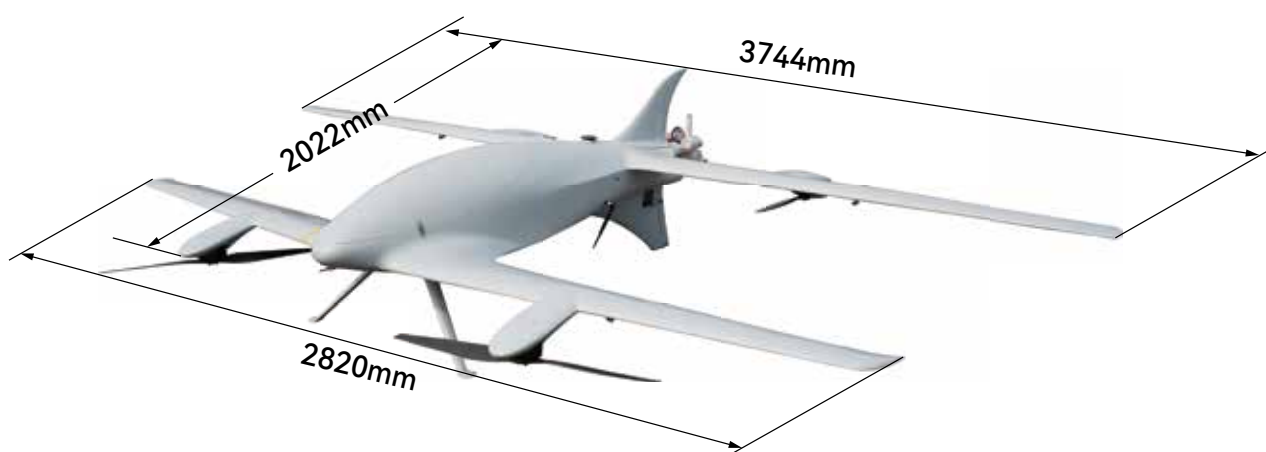
通长载荷仓



串列翼结构



► 机身尺寸



Raefly

电动垂直起降无人机



2.5小时续航时间



快拆设计



自研飞控

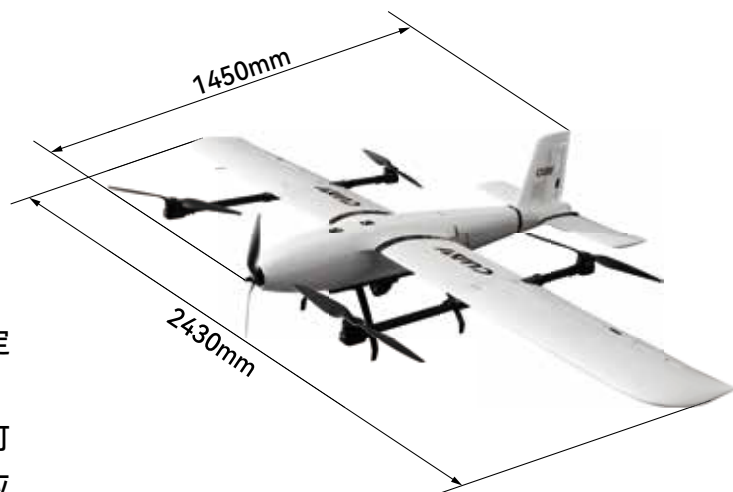


1.5kg载重



► 产品简介

Raefly VTOL 是一款 10kg 级电动垂直起降固定翼；采用了快拆和可折叠结构，支持快速装卸；高达 2.5h 小时续航，最大航程可达 150KM；可以广泛用于航道巡检、航空测绘、电力巡检等应用场景。

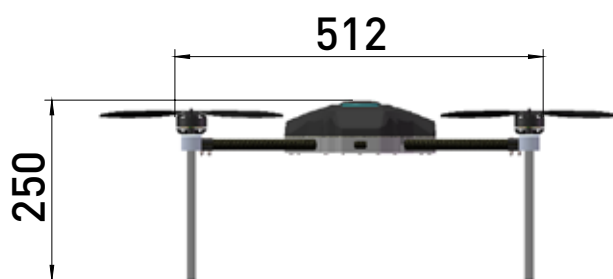
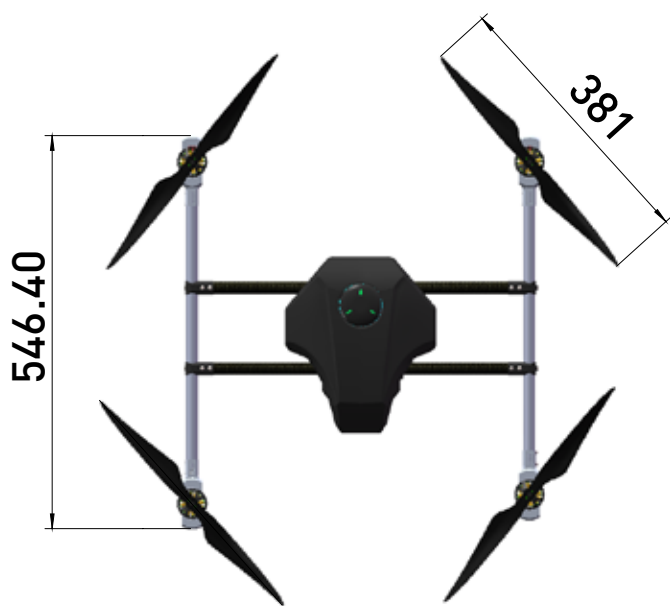


材质	EPO+ 碳纤维
尺寸	2430mm x 1450mm x 180m
最大飞行速度	27m/s
建议飞行速度	19~20m/s
失速速度	10m/s(测试条件海拔 500m, 起飞重量 10.5kg)
额外载重	1.5kg(max)
续航	150km
空机重量	10.1kg



迅翼 X4

四旋翼无人机



迅翼 X4 规格参数

飞机尺寸	51cm*53cm*24cm (不含桨叶)
轴距	66cm
机架材质	碳纤维 (脚架为塑料材质)
整机重量	3.12kg
负载	0.5kg
遥控距离	3km
数传距离	移动网络传输, 不限距离
图传距离	移动网络传输, 不限距离
最大飞行速度	12m/s

抗风等级	6 级
续航里程	12km
续航时间	35 分钟
可扩展设备	RTK/ 测距仪等 / 光流, 雷达, 超声波等
适用范围	航拍、巡检、直播等
地面站支持	APM, QGC, CUAV GS, 非攻透传
智能模式	自主飞行 / 跟随模式 / 智能返航 / 故障保护 / 指点飞行 / 智能航线等
返航误差	<1.5m



30kg油动垂起无人机客户调试案例

无人机调试服务

我们为客户提供 45 平方公里专用空域以及两千多平方的飞行基地, 为客户调试无人机, 为客户解决不会调, 不会飞, 不敢飞, 没空域等难题。

▶ 客户案例



30kg油动垂起无人机客户调试案例



30kg油动垂起无人机调试案例



氢能源无人机客户调试案例



30kg油动滑跑固定翼客户调试案例



50kg油动垂起无人机客户调试案例



油动多旋翼客户调试案例



30kg电动垂起无人机调试案例



无人机技术服务

我司提供专业的技术人员，协助客户完成无人机相关项目，例如客户演示，演习，表演，测绘等。

某公海打私行动无人机技术服务

▶ 客户案例



协助某机构进行演习



与某特警进行无人机作战演练



测绘案例



支援广州疫情防控



协助治安管控



使用无人机协助消防



微信公众号



Youtube



Bilibili

www.cuav.net

广州市南沙区环市大道南华南技术转移中心 3 楼